

SAVONA/SAVIGNO

Peuterbed 70x150

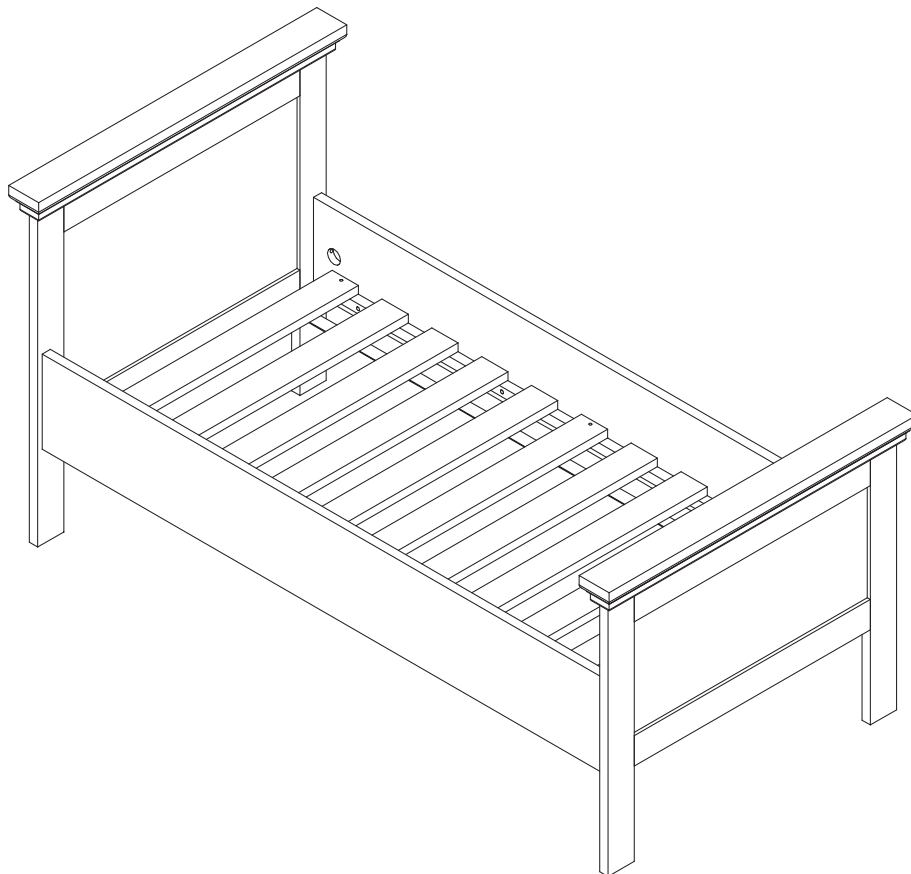
Toddler 70x150

Kinderbett 70x150

Gebruiksaanwijzing

User manual

Gebrauchsanleitung



**BELANGRIJK! BEWAAR DEZE INSTRUCTIES VOOR
TOEKOMSTIGE REFERENTIE EN LEES ZORGVULDIG**

**IMPORTANT! RETAIN THESE INSTRUCTIONS FOR
FUTURE REFERENCE AND READ CAREFULLY**

**WICHTIG! BEWAHREN SIE DIESE HINWEISE GUT
FÜR KÜNFTIGE FRAGEN AUF UND LESEN SIE DIESE
SORGFÄLTIG**

KIDSMILL PEUTERBED 150 SAVONA/SAVIGNO

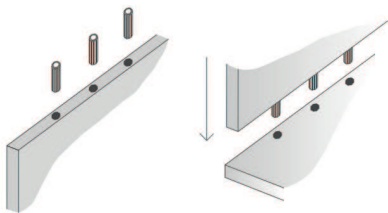
GEFELICITEERD

Gefeliciteerd met de aankoop van dit peuterbed. Bestudeer de handleiding aandachtig voor correcte montage en optimaal gebruik van uw product.

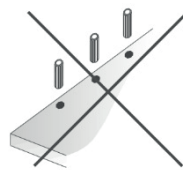
ALGEMENE AANWIJZINGEN VOOR ZELFBOUW-MEUBELEN

1. Lees altijd eerst de handleiding goed door voordat u met de montage begint.
2. Sorteert alle onderdelen overzichtelijk bij elkaar en controleer of alles aanwezig is.
3. Maak voldoende ruimte vrij om het meubel te monteren en werk zo dicht mogelijk bij de plek waar het meubel moet komen te staan.
4. Gebruik eventueel de verpakking als ondergrond om beschadigingen tijdens het monteren te voorkomen.
5. Voor het vasttikken van de ladegeleiders, scharnierblokjes, etc. de wanden op een schone vlakke ondergrond leggen om een goede ondersteuning te krijgen.
6. Voor verbindingen met behulp van deuvels (houten pennen) dienen de deuvels altijd eerst in de kopse kanten te worden aangebracht. Tik de deuvels voorzichtig, zo ver mogelijk in de voorgeboorde gaten.

Goed:



Fout:



7. Leg het meubel indien nodig op zijn kant om de montage uit te voeren. Zorg daarbij dat alle onderdelen goed ondersteund blijven.

ONDERHOUD

Wij adviseren u dit product te reinigen met een vochtige doek. Gebruik nooit agressieve schoonmaakmiddelen, dit kan de lak c.q. afwerking aantasten en kan tevens schadelijk voor de gezondheid van uw kind zijn.

KIDSMILL TODDLER BED 150 SAVONA/SAVIGNO

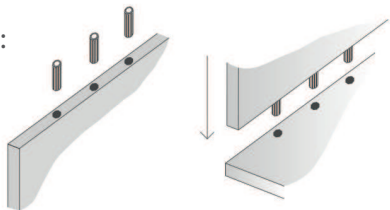
CONGRATULATIONS

Congratulations on your purchase of this toddler bed. Read the manual carefully for proper installation and optimal use of this product.

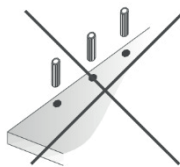
GENERAL DIRECTIONS FOR ASSEMBLING FURNITURE

1. Always read the instructions carefully before proceeding with assembly.
2. Arrange all parts in an orderly way and check that everything is present.
3. Leave enough room for assembling the furniture and work as close as possible to the place where the furniture will be located.
4. Work on top of packaging to prevent damage during assembly.
5. For tapping drawer guides, hinge blocks, etc into place, lie the sides on a clean surface for effective support.
6. In the case of dowel joints ensure that the dowels are always inserted into the end-grain side first. Carefully tap the dowels as far as possible into the pre-drilled holes.

Correct:



Incorrect:



7. If needed, put down the furniture on its side for assembling. Make sure all the parts remain well supported.

MAINTENANCE

We recommend cleaning this product using a damp cloth. Never use aggressive cleaning agents because these can affect the lacquer or finish and can also be detrimental to the health of your child.

KIDSMILL KINDERBETT 150 SAVONA/SAVIGNO

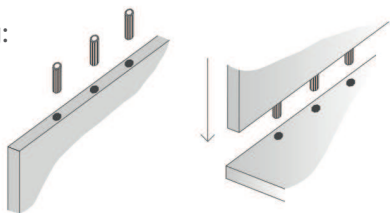
GLÜCKWUNSCH

Herzlichen Glückwunsch zum Erwerb dieses Kinderbett. Lesen Sie die Hinweise sorgfältig für ein richtige Einbau und optimale Nutzung Ihres Produktes.

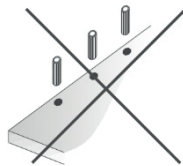
ALGEMEINE HINWEISE FÜR SELBSTBAUMÖBEL

1. Lesen Sie vor der Montage immer zuerst genau die Bauanleitung.
2. Sortieren Sie alle Einzelteile übersichtlich nebeneinander und überprüfen Sie deren Vollständigkeit.
3. Schaffen Sie ausreichenden Platz für die Montage des Möbelstücks und arbeiten Sie möglichst nahe zu jener Stelle, wo es nach der Montage aufgestellt werden soll.
4. Verwenden Sie eventuell die Verpackung als Unterlage, um Beschädigungen während der Montage zu vermeiden.
5. Beim Anschlagen der Schubladenführungen, Scharnierstützklötze usw., die Wände auf einen sauberen, flachen Untergrund legen, um sie so gut zu stützen.
6. Bei Dübelverbindungen sind die Dübel immer zuerst im Stirnholz anzubringen. Hämmern Sie die Dübel vorsichtig und möglichst weit in die vorgebohrten Löcher ein.

Richtig:



Falsch:

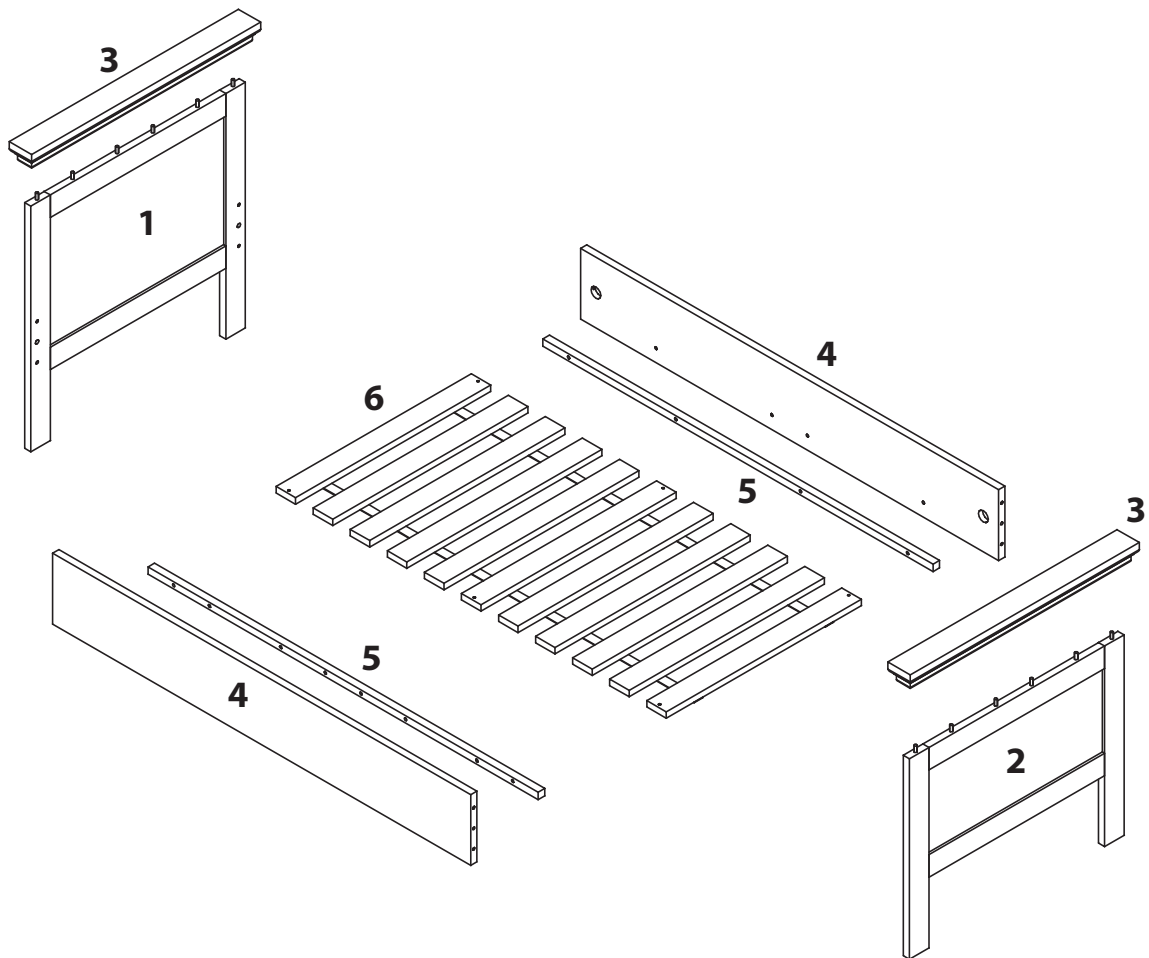
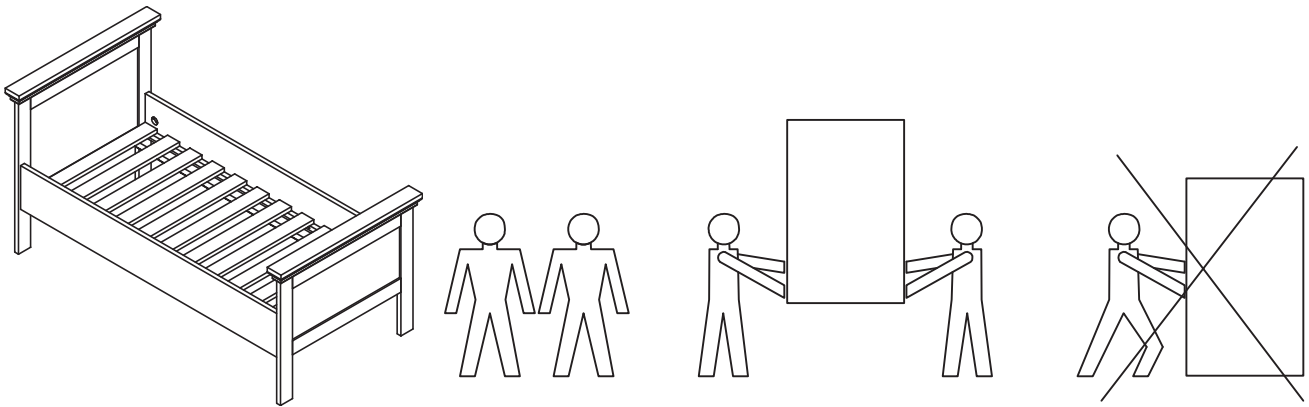


7. Wenn nötig, legen Sie das Möbel auf die Seite für die Montage. Stellen Sie sicher, dass alle Teile gut unterstützt bleiben.

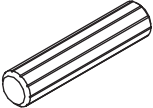
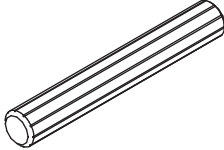
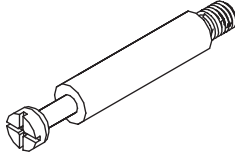
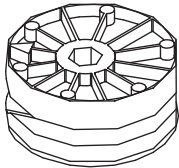
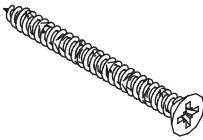

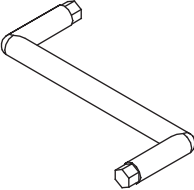
PFLEGE

Wir empfehlen das Sie dieses Produkt reinigen mit ein feuchtes Tuch. Benutzen Sie keine aggressiven Reinigungsmittel, diese können den Lack beschädigen und zugleich schädlich sein für die Gesundheit Ihres Kindes.

ONDERDELEN/PART

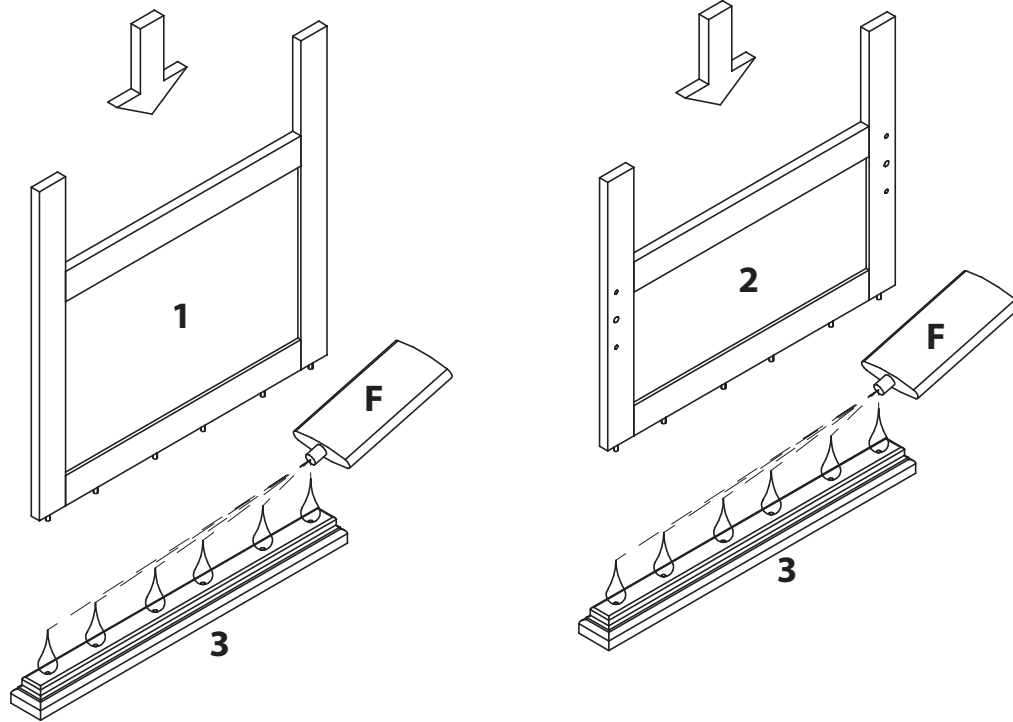


ONDERDELEN/PARTS/TEILE

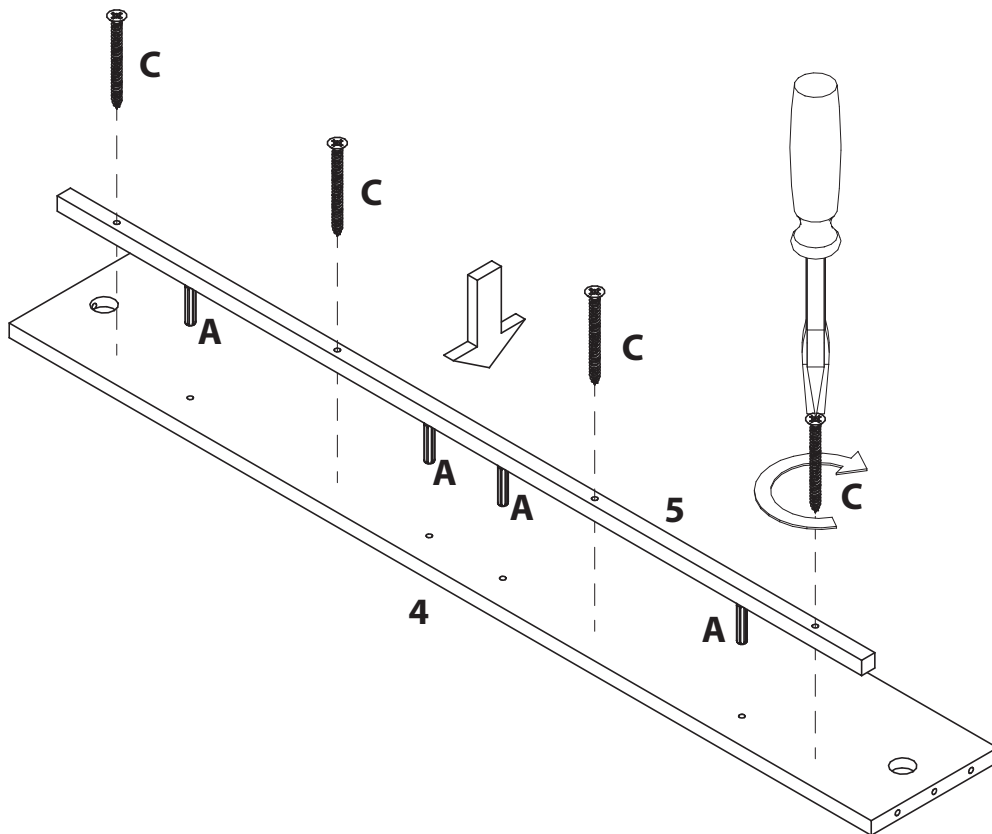
<p>8x25</p>  <p>Ax8</p>	<p>8x35</p>  <p>Bx8</p>	 <p>Cx4</p>	 <p>Dx4</p>
<p>3.5x35</p>  <p>Ex14</p>	 <p>Fx1</p>	 <p>Zx1</p>	

MONTAGE/INSTALLATION/MONTAGE

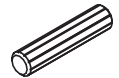
1



2



8x25



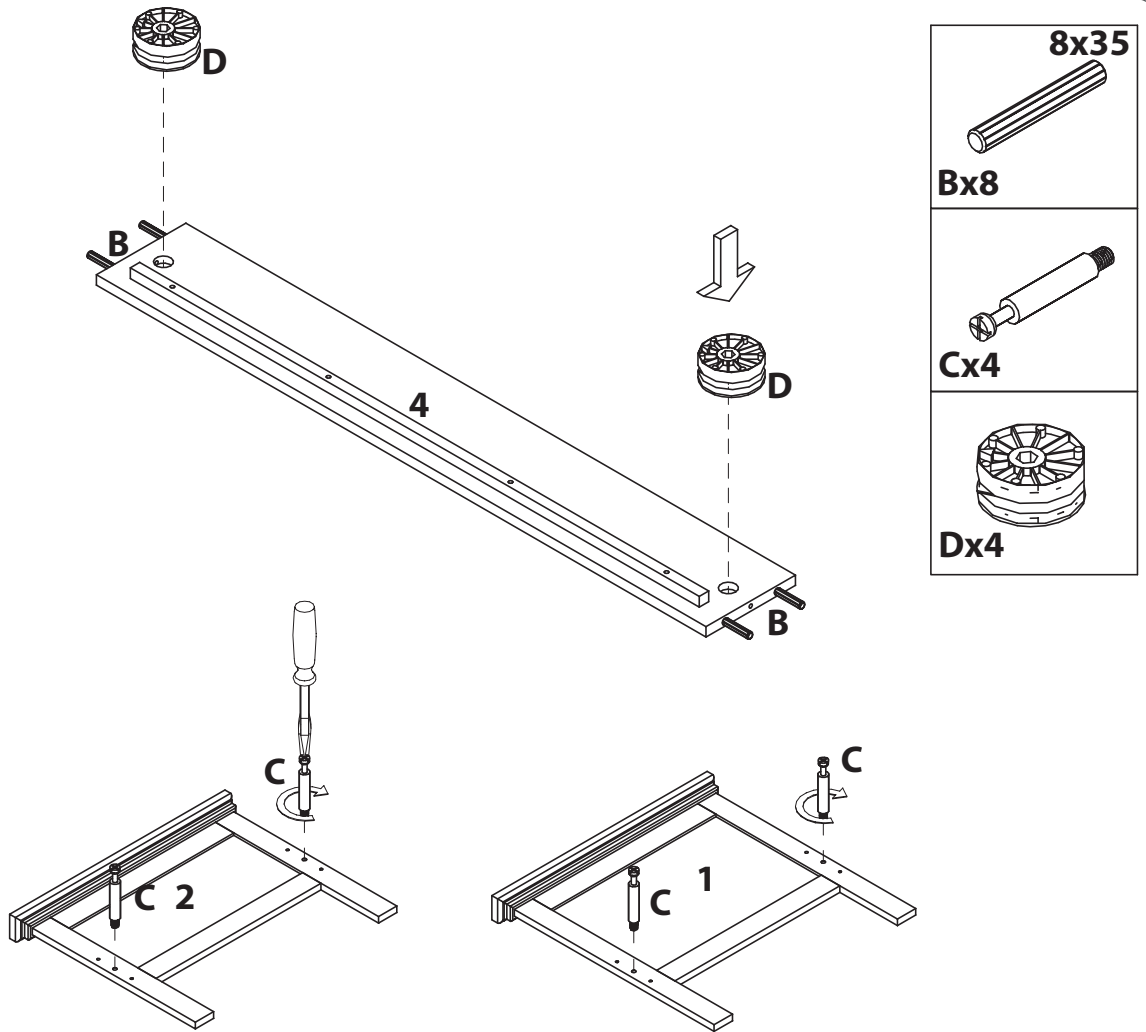
Ax8



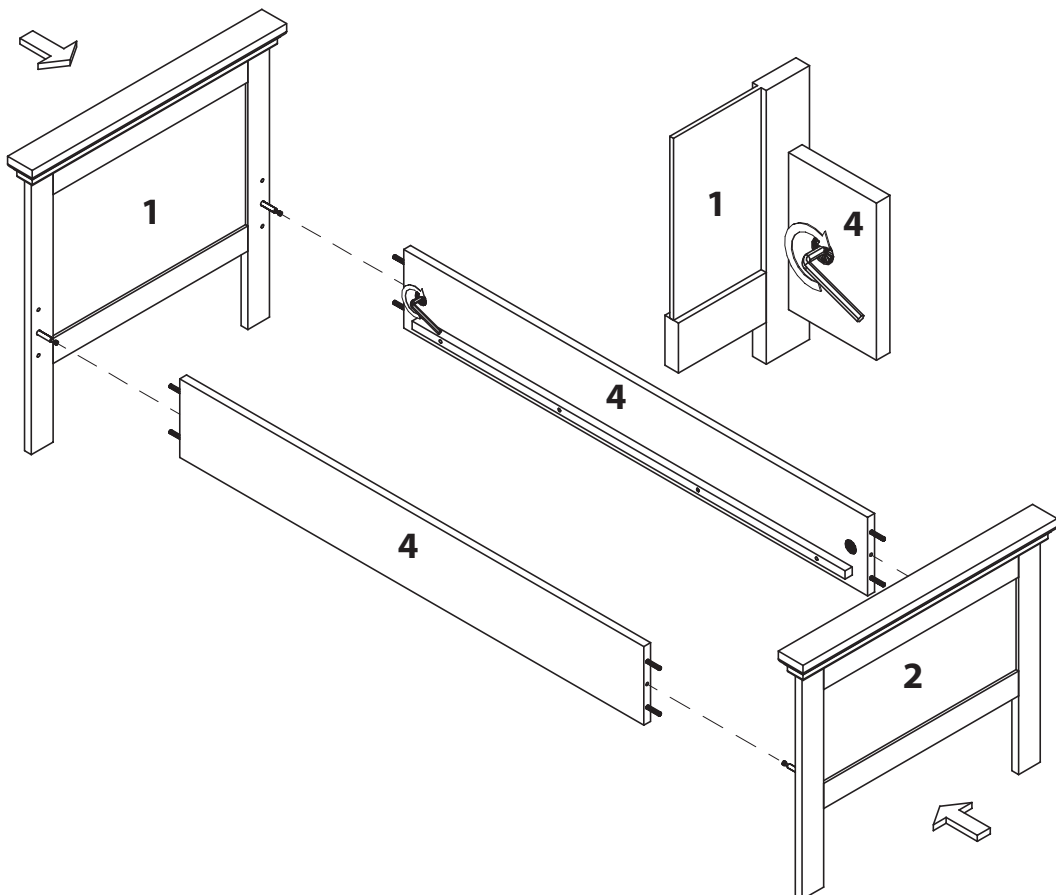
Cx8

MONTAGE/INSTALLATION/MONTAGE

3

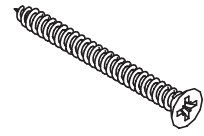


4

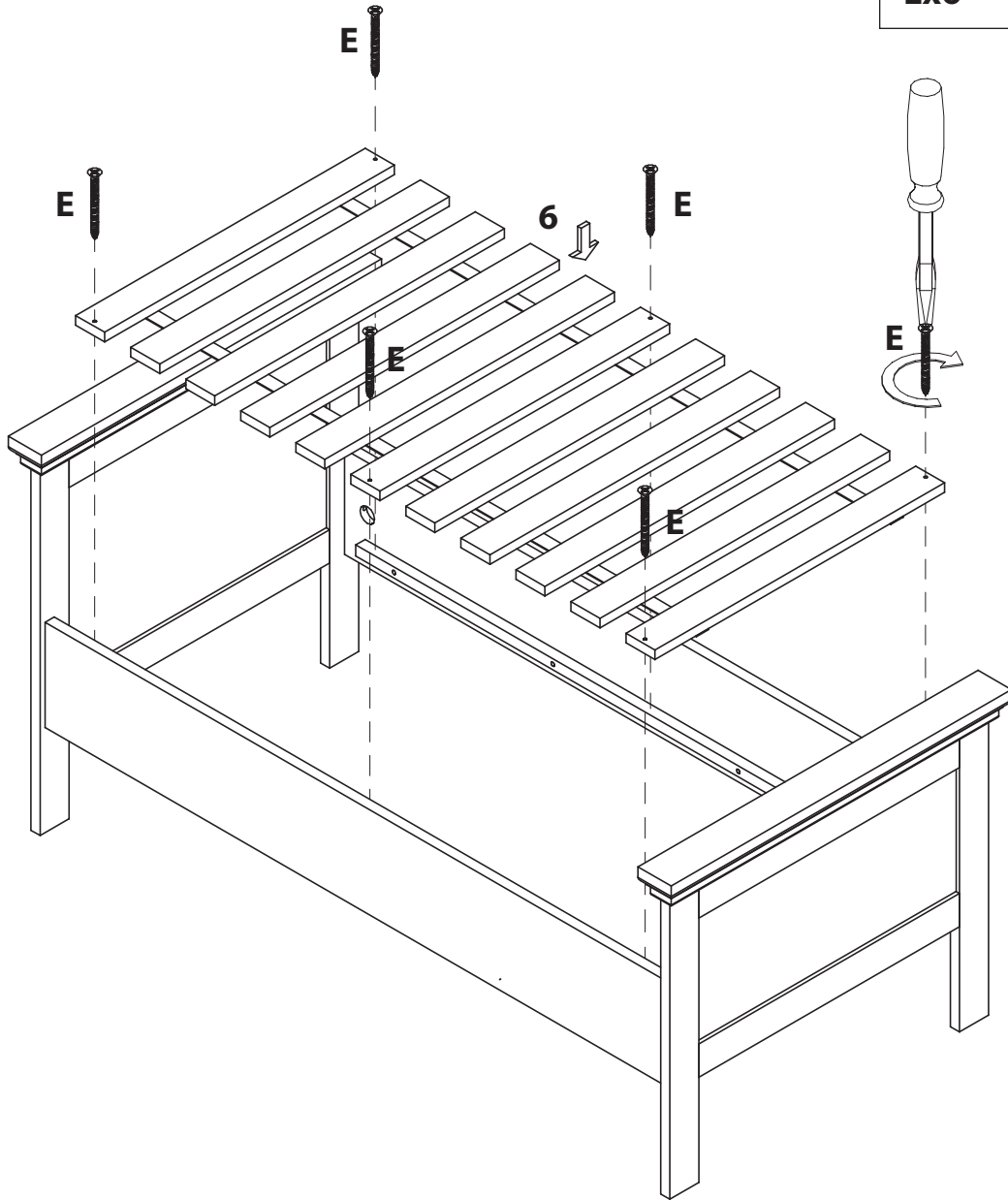


5

3.5x35



Ex6



GARANTIEFORMULIER/WARRANTY FORM/GARANTIEKARTE

NL - In geval van beschadigde of ontbrekende onderdelen, vul dan onderstaande formulier in en verstuur naar het volgende E-mailadres:

EN - In case of damaged or missing parts, please fill in this form and send to the following E-mail address:

DE - Im Fall von beschädigten oder fehlenden Teilen, bitte füllen Sie dieses Formular und senden Sie es an folgende E-Mail Adresse:

Timgro B.V.
Afdeling Service
service@timgro.com

Product/Product/Produkt: Peuterbed 70x150 Savona/Savigno
.....
Artikelnummer/Article number/Artikelnummer: 11703803/11703804
.....
Serienummer/Serial number/Serienummer:

Onderdeelnummer Part number Teilenummer	Aantal Quantity Anzahl	Beschadigd Damaged Beschädigt	Ontbreekt Missing Fehlt
.....	<input type="checkbox"/>	<input type="checkbox"/>
.....	<input type="checkbox"/>	<input type="checkbox"/>
.....	<input type="checkbox"/>	<input type="checkbox"/>
.....	<input type="checkbox"/>	<input type="checkbox"/>
.....	<input type="checkbox"/>	<input type="checkbox"/>
.....	<input type="checkbox"/>	<input type="checkbox"/>

Opmerkingen/Notes/Anmerkungen:

.....

.....

.....

Klantnaam/Customer name/Kundenname:

Ordernummer/Order number/Bestellnummer:

Designed by Kidsmill B.V.
Produced and distributed by Timgro B.V.

De informatie in dit document is onderhevig aan verandering zonder kennisgeving. Timgro BV is niet aansprakelijk voor technische fouten of omissies in dit document. Het gekochte product kan afwijken van het product zoals beschreven in deze gebruikershandleiding

The information contained herein is subject to change without notice. Timgro BV shall not be liable for technical errors or omissions contained herein. The purchased product may differ from the product as described in this user guide.

Änderungen der enthaltenen Informationen ohne Vorankündigung vorbehalten. Timgro BV übernimmt keine Haftung für enthaltene technische Fehler oder Auslassungen. Das gekaufte Produkt kann von dem in dieser Benutzeranleitung beschriebenen Produkt abweichen

Timgro B.V.
Hogeveldseweg 2
4041 CP Kesteren
The Netherlands
e-mail: sales@timgro.com

