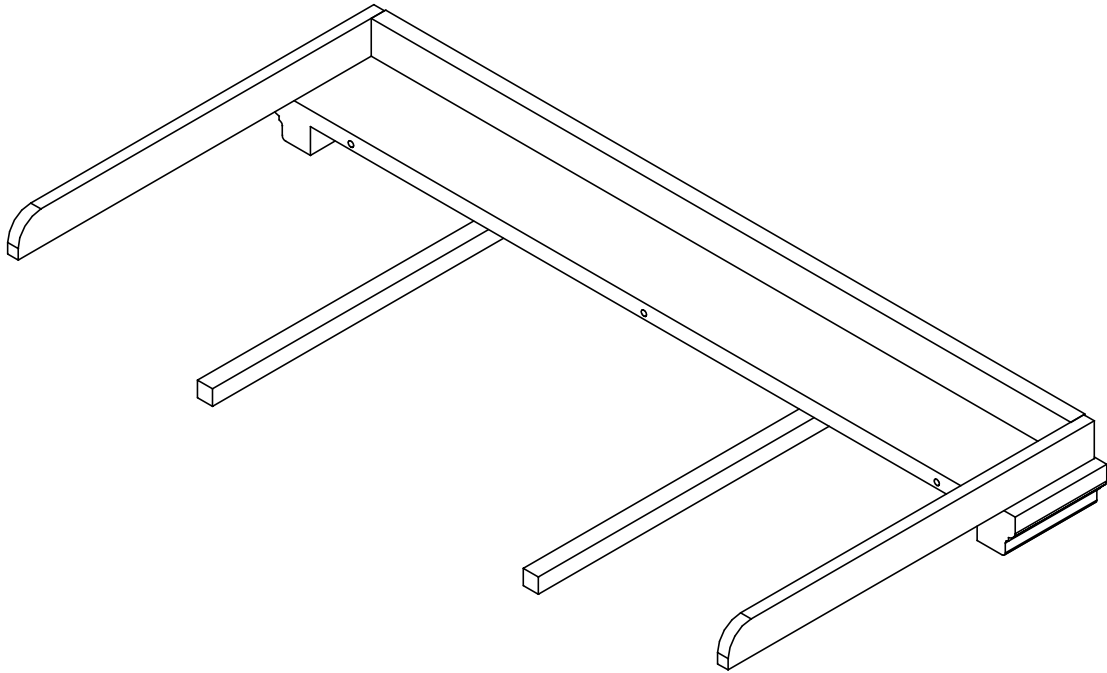


INSTRUCTION HANDLEIDING MONTAGEANLEITUNG



CHEST EXTENDER "SAVONA / SAVIGNO"
WICKELANSATZ "SAVONA / SAVIGNO"
CAMBIADOR DE COMODA "SAVONA / SAVIGNO"
BLADVERGROTER "SAVONA / SAVIGNO"

IMPORTANT: Please read this instruction carefully
and keep for future reference

BELANGRIJK: Lees de handleiding goed door
en bewaar deze voor de toekomst.

WICHTIG: Sorgfältig lesen und für späteres nachschlagen
aufbewahren.

BEFORE ASSEMBLY:

- unpack all the parts and identify them against the fittings and components list.
- do not discard any packaging until you have checked that you have all parts as shown below.
- you may find the construction of your changer easier if you have the help of another person.

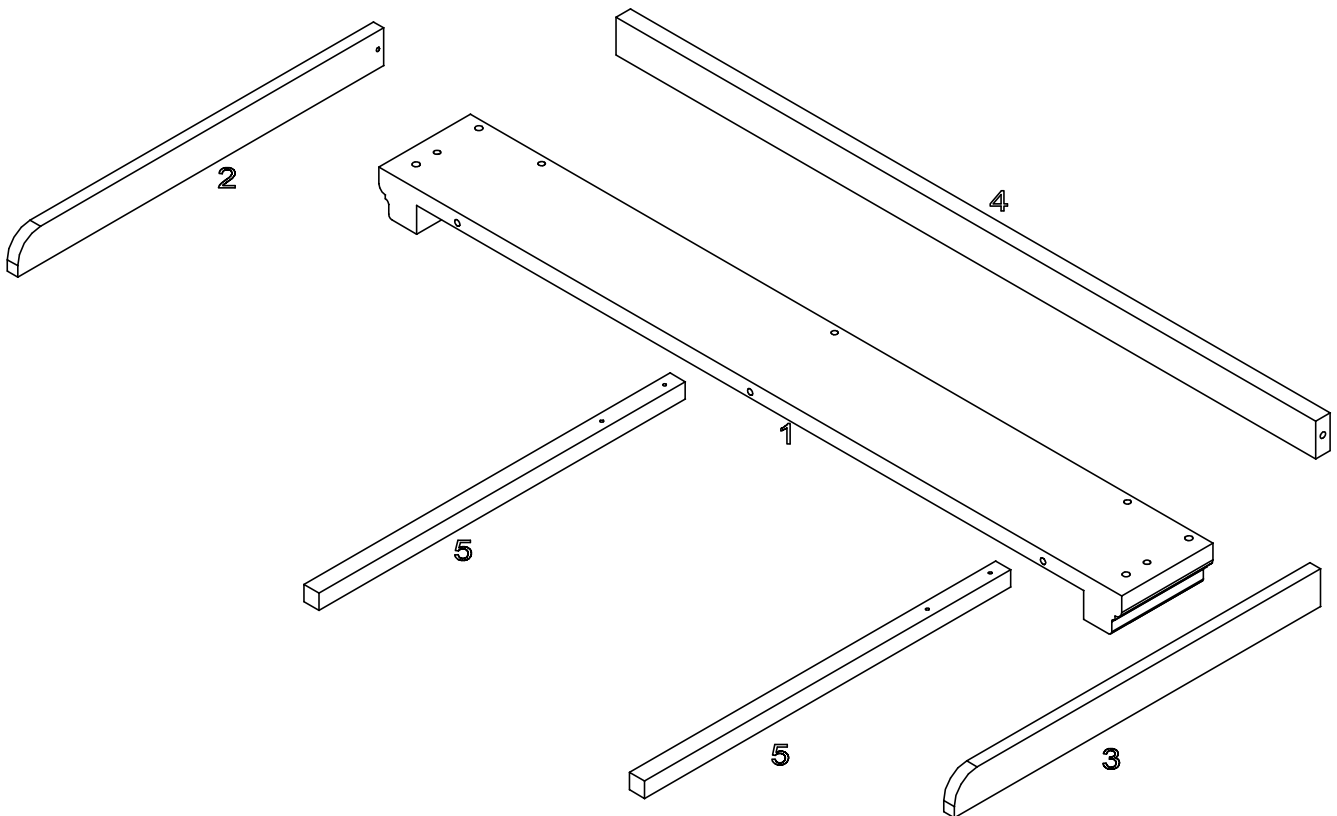
VOORDAT U BEGINT TE MONTEREN:

- Pak alle delen uit en controleer de onderdelen en beslaglijst.
- Gooi geen verpakking weg, voordat u gecontroleerd heeft, of alle onderstaande delen aanwezig zijn.
- Het is gemakkelijker om de montage met 2 personen uit te voeren.

VOR DER MONTAGE:

- Alle Teile Auspacken und Kontrollieren Sie die Vollständigkeit der mitgelieferten Teile .
- Werfen Sie keine Verpackung weg, bevor Sie überprüft haben, dass alle unterstehende Teile da sind.
- Die Montage kann leichter sein, wenn es von zwei Erwachsenen durchgeführt wird.

MAIN COMPONENTS / ONDERDELEN / HAUPTBAUTEILE



FITTINGS LIST/BESLAGLIJST/BESCHLAGE

<p>Ø8x35</p> <p>A x 6</p>	<p>M6x70</p> <p>B x 4</p>	<p>Ø7x40</p> <p>C x 1</p>	<p>D x 3</p>	<p>D1 x 3</p>
<p>Ø3,5x35</p> <p>E x 4</p>	<p>S x 1</p>			

