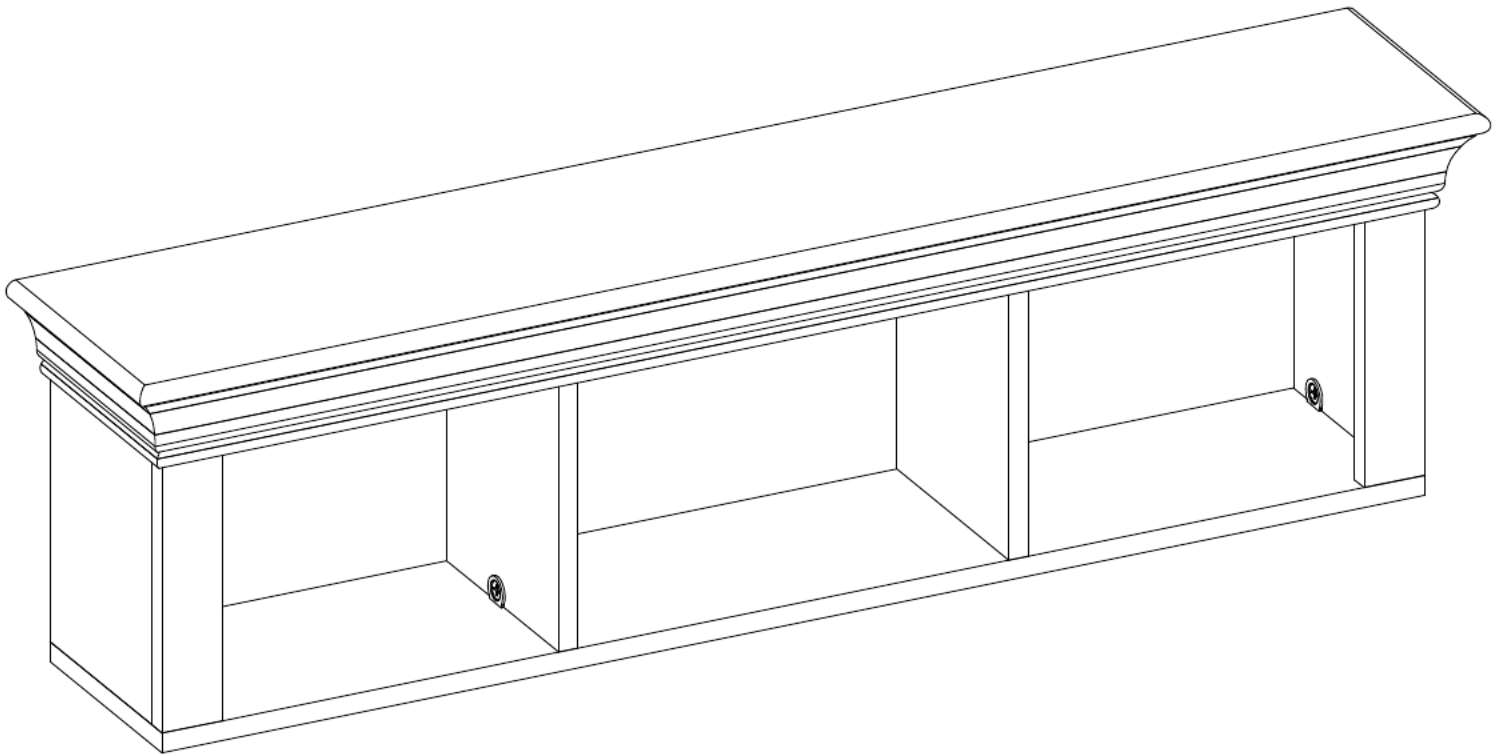


INSTRUCTION

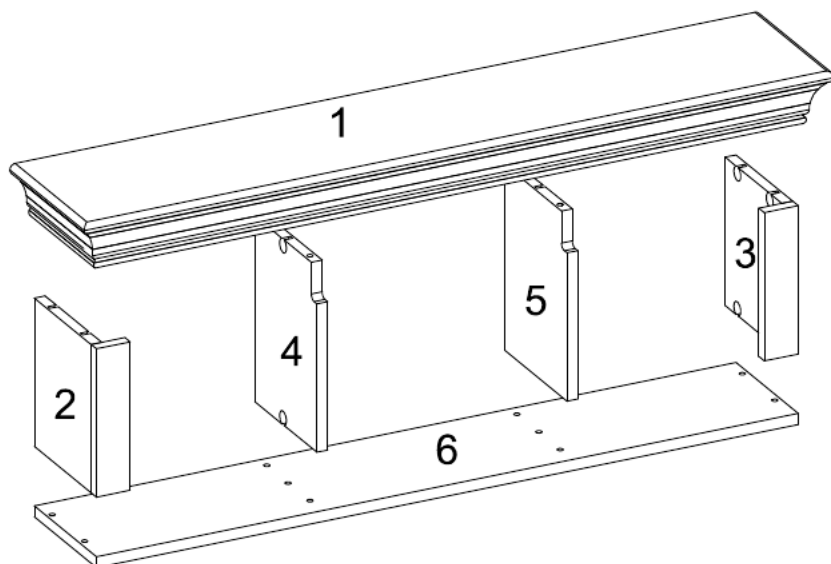


Wandrek "MARSEILLE"

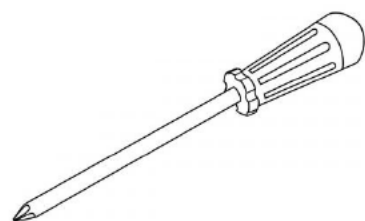
IMPORTANT: Please read this instruction carefully and keep for future reference.

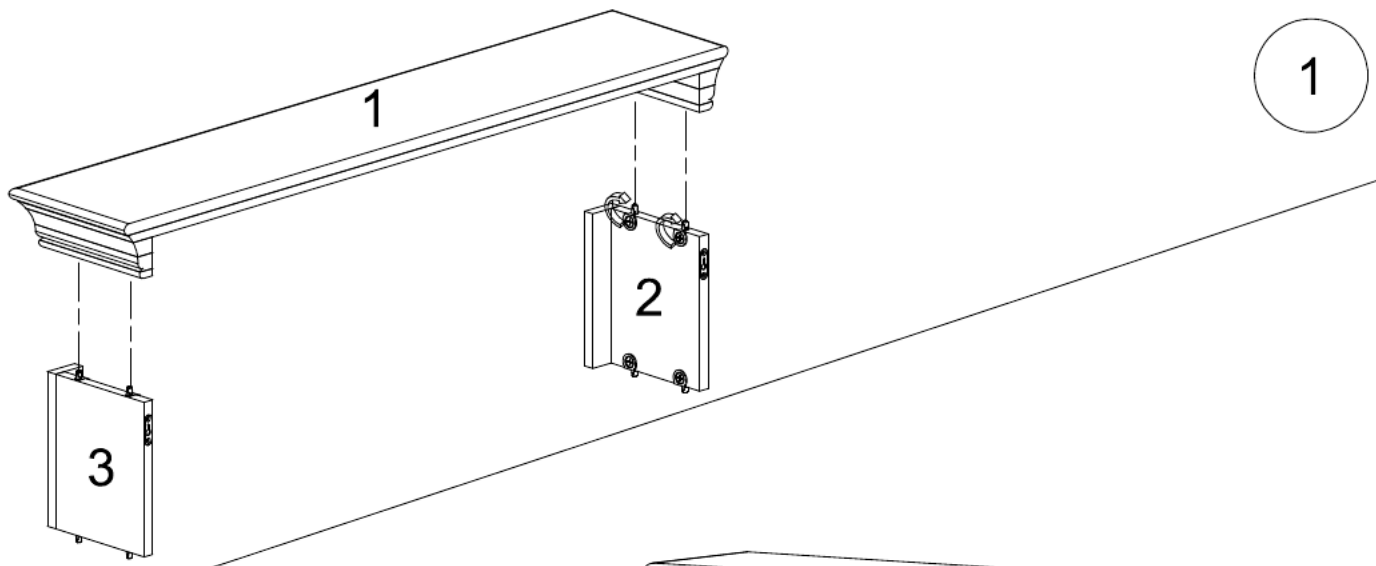
BEFORE ASSEMBLY

- unpack all the parts and identify them against the fittings and components list,
- do not discard any packing until you have checked that you have all parts as shown bellow,
- you may find the construction of your wardrobe easier if you have the help of another person,

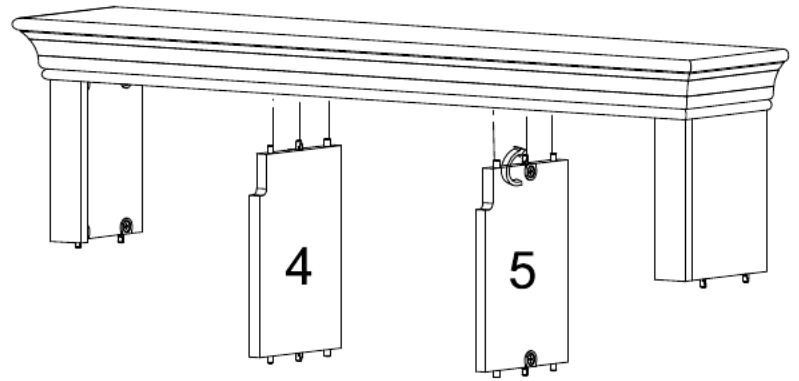


Tool list:

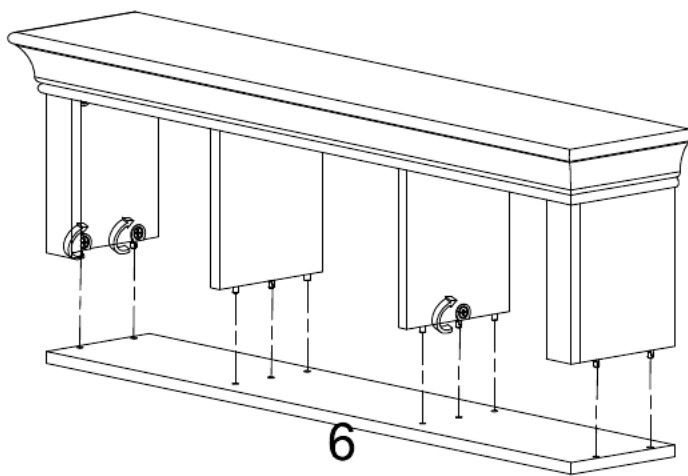




2



3



Algemene aanwijzingen voor zelfbouw-meubelen

Kies uit onderstaande adviezen de punten die op Uw bouwpakket van toepassing zijn.

1. Lees altijd eerst de handleiding goed door voordat u met de montage begint.
2. Sorteer alle onderdelen overzichtelijk bij elkaar en controleer of alles aanwezig is.
3. Maak voldoende ruimte vrij, om het meubel te monteren en werk zo dicht mogelijk bij de plek waar het meubel moet komen te staan.
4. Gebruik eventueel de verpakking als ondergrond om beschadigingen tijdens het monteren te voorkomen.
5. Voor het vastklemmen van de ladegeleiders, scharnierblokken, etc. de wanden op een schone vlakke ondergrond leggen om een goede ondersteuning te krijgen.
6. Voor verbindingen met behulp van deuwels (nouten penen) dienen de deuwels altijd eerst in de kopse kanten te worden aangebracht. Tik de deuwels voorzichtig, zo ver mogelijk in de voorgenoemde gaten.



7. **Montage achterwand**
Zorg altijd dat de wanden van het meubel goed haaks (90°) op elkaar aansluiten voordat de achterwand wordt gemonteerd. Dat kan worden gecontroleerd met behulp van een winkelhaak of door een diagonaal na te meten.

Meet de afstand van: A naar D.
Meet de afstand van: B naar C.



Wanneer beide afstanden gelijk zijn wil dat zeggen dat het meubel haaks (90°) is.

8. Een meubel met deuren kan problemen opleveren met het goed sluiten van de deuren wanneer het meubel niet goed haaks is gemonteerd. (zie punt 6).
Die problemen kunnen ook ontstaan bij een wel goed haaks gemonteerd meubel, als de plaats waar het meubel moet staan niet waterpas is. Zorg in dat geval dat het meubel goed waterpas staat door er stukjes karton of hardboard onder te leggen.

Algemene Hinweise für Selbstbaumöbel

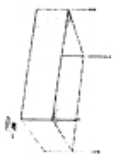
Wählen Sie aus den nachstehenden Empfehlungen jene Punkte, die für Ihr Baupaket zutreffen.

1. Lesen Sie vor der Montage immer zuerst genau die Bauanleitung.
2. Sortieren Sie alle Einzelteile übersichtlich nebeneinander und überprüfen Sie deren Vollständigkeit.
3. Schaffen Sie ausreichenden Platz für die Montage des Möbelstücks und arbeiten Sie möglichst nahe zu jener Stelle, wo es nach der Montage aufgestellt werden soll.
4. Verwenden Sie eventuell die Verpackung als Unterlage, um Beschädigungen während der Montage zu vermeiden.
5. Beim Anschlagen der Schubladenführungen, Scharnierstützklötze usw., die Wände auf einen sauberen, flachen Untergrund legen, um sie so gut zu stützen.
6. Bei Dübilverbindungen sind die Dübel immer zuerst im Stirnholz anzubringen. Hämmern Sie die Dübel vorsichtig und möglichst weit in die vorgebohrten Löcher ein.



7. **Montage der Rückwand**
Vor der Montage der Rückwand müssen die Wände des Möbelstücks immer genau im rechten Winkel (90°) aneinander anschließen. Der rechte Winkel läßt sich mit Hilfe eines Anschlagwinkels oder durch die Messung der Diagonale überprüfen.

Messen Sie den Abstand von A nach D.
Messen Sie den Abstand von B nach C.



Falls beide Abstände gleich groß sind, steht das Möbelstück rechtwinkelig (90°).

8. Ein Möbelstück mit Türen kann Probleme bei deren Verschießen ergeben, falls das Möbelstück nicht genau rechtwinkelig montiert wurde (siehe Punkt 6). Die Probleme können auch bei einem gut rechtwinkelig montiertem Möbelstück entstehen, das auf einem nicht vollkommen ebenem Untergrund steht. Sorgen Sie in einem solchen Fall dafür, daß das Möbelstück genau horizontal steht, indem Sie kleine Stückchen Pappe oder Preßspan darunterlegen.

General directions for assembling furniture.

The following steps apply to your construction kit:

1. Always read the instructions carefully before proceeding with assembly.
2. Arrange all parts in an orderly way and check that everything is present.
3. Leave enough room for assembling the furniture and work as close as possible to the place where the furniture will be located.
4. Work on top of packaging to prevent damage during assembly.
5. For tapping drawer guides, hinge blocks, etc into place, lie slides on a clean surface for effective support.
6. In the case of dowel joints ensure that the dowels are always inserted into the end-grain side first. Carefully tap the dowels as far as possible into the pre-drilled holes.



7. **Fasten back wall**
Make sure that the sides of the furniture are always square before fastening back. You can check this with a try square or by measuring the diagonals.

Compare the distance from A to D.
Compare the distance from B to C.



When both distances are equal, the furniture is square.

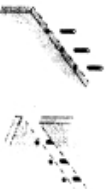
8. If furniture with doors is not square (see point 6), the doors may not close properly. The same problem may arise with furniture that is square but is not resting on a horizontal surface. In that case, ensure that the furniture is horizontal by placing pieces of cardboard or hardboard under it to level it off.

Instructions générales pour les meubles en kit

Choisissez parmi les conseils suivants les points qui s'appliquent à votre kit.

1. Lisez toujours attentivement les instructions avant de commencer le montage.
2. Disposez les pièces dans le bon ordre et contrôlez s'il ne manque rien.
3. Faites de la place pour monter le meuble et pour travailler. Installez-vous le plus près possible de l'endroit où vous désirez l'installer.
4. Utilisez éventuellement l'emballage comme surface de travail afin d'éviter tout dommage pendant le montage.
5. Avant de fixer les supports de tiroirs, les charnières etc., posez les patois sur une surface propre et plane afin d'avoir un bon support.
6. Pour les fixations à l'aide de chevilles (en bois), il faut toujours d'abord mettre les chevilles dans les extrémités. Enfoncez-les avec précautions le plus profondément possible dans les orifices déjà percés.

Bien :



Mauvais :



Montage de la paroi du fond

Faites attention à ce que les parois du meuble soient toujours à angle droit (90°) avant de fixer la paroi du fond. Vous pouvez le contrôler à l'aide d'une équerre ou en mesurant la diagonale.

Mesurez la distance entre A et D.

Mesurez la distance entre B et C.



Lorsque les deux distances sont égales, l'angle est droit (90°).

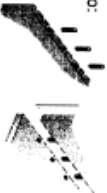
8. Lorsqu'un meuble a des portes la fermeture de celles-ci peut donner des problèmes si le meuble n'a pas été bien monté en équerre. (voir point 6). Ces problèmes peuvent aussi se produire avec un meuble qui a été correctement monté en équerre si la surface sur laquelle il est posé n'est pas bien horizontale. Mettez le meuble bien à l'horizontale en utilisant si nécessaire des morceaux de bois ou de carton que vous calerez en-dessous.

Istruzioni generali per il montaggio del mobili.

Fate le istruzioni riportate seguire quelle relative al proprio pacchetto.

1. Leggere sempre attentamente il manuale prima di procedere al montaggio.
2. Disporre tutte le parti in modo ordinato e controllare che siano tutte presenti.
3. Creare uno spazio sufficiente per il montaggio del mobile e lavorare il più vicino possibile al luogo dove deve essere collocato il mobile.
4. Eventualmente utilizzare l'imballaggio come supporto per prevenire danni durante il montaggio.
5. Per l'incastro delle rotelle dei cassetti, dei blocchi a cerniera, ecc... , porre le pareti su una superficie pulita e piana per un supporto ottimale.
6. Per l'attacco tramite caviglie (perni in legno), le caviglie devono dappri ma essere montate sui lati rettangolari. Picchiare con cautela le caviglie, per inserirle il più possibile nei fori praticati.

Corretto:



Sbagliato:



Montaggio parete posteriore

Assicuratevi sempre che le ante posteriori del mobile siano ben attaccate ad angolo retto (90°) prima di procedere al montaggio dell'anta anteriore. Lo si può controllare con una squadra o una diagonale.

Misurare la distanza da A a D.

Misurare la distanza da B a C.



Quando entrambe le distanze coincidono, significa che il mobile è ad angolo retto (90°).

8. Se il mobile non è montato perfettamente ad angolo retto, le porte potrebbero non chiudersi bene (cfr. punto 6). Tale problema può venirsi carsi anche nel caso di un mobile montato correttamente ad angolo retto, se la superficie su cui poggia non è perfettamente in bolta. In tal caso si consiglia di mettere bene in bolta il mobile inserendo sotto i piedi dei pezzetti di cartone o truciolo.

Instrucciones generales para el montaje de muebles.

Elija los consejos que sean aplicables a su mueble:

1. Lea siempre atentamente las instrucciones antes de proceder al montaje.
2. Ordene sistemáticamente todas las piezas y compruebe que no falta ninguna.
3. Haga sitio suficiente para montar el mueble y trabaje lo más cerca posible del lugar en el que vaya a poner el mueble.
4. Utilice en su caso el embalaje como superficie de trabajo para evitar que el mueble se dañe durante el montaje.
5. Para el ajuste de juntas de cajones, bisagras, etc. sitúe la parte del mueble en la que va a trabajar sobre una superficie lisa y limpia para obtener una buena sujeción.
6. Para las uniones a través de espigas de madera deben ser introducidas primero en el canto. Golpee con cuidado las espigas en los orificios ya taladrados.

Bien:



Mali:



Montaje de la banda trasera.

Las bandas laterales del mueble tienen que estar siempre en un ángulo de 90° respecto de la banda trasera antes de proceder al montaje de ésta. Compruebe el ángulo correcto con una escuadra o midiendo la línea diagonal.

Mida la distancia entre A y D.

Mida la distancia entre B y C.



Si las dos distancias son iguales, el ángulo es de 90°.

8. Un mueble con puertas puede dar problemas ya que si el ángulo no es correcto, las puertas puede que no cierran bien. (Véase el punto 6). Este problema también puede aparecer, aunque el ángulo sea correcto, si la superficie sobre la que se asienta el mueble no está nivelada, lo que se puede solucionar poniendo debajo un trozo de cartón o cartón piedra.